

# **LUGLAR**

I N T E R N A T I O N A L



# **UNIBALL CUTTER**

**RESERVDELSBOK (-06)**

Importör:

**Närlant**

Filarevägen 8, 703 75 Örebro

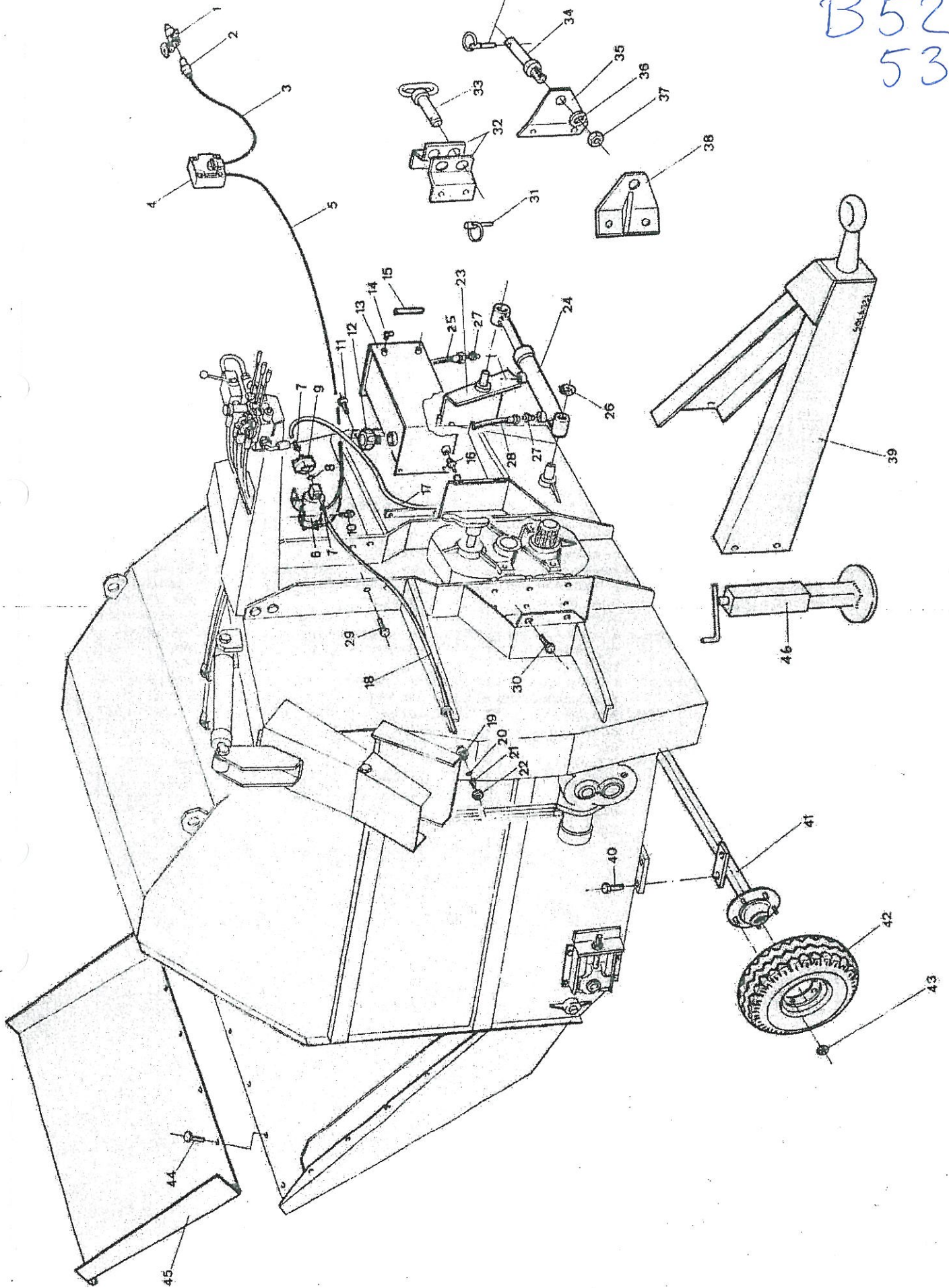
Tel: 019 - 603 60 60, Fax: 019 - 31 20 96

Webbadress: [www.narlant.se](http://www.narlant.se)

E-post: [info@narlant.se](mailto:info@narlant.se)

# UNIBALL 1500/1800 ACCESSORI

B52  
53



01.	361000072	presa	Steckdose	current collector	prise de courant
02.	361000070	spina	Stecker	plug	fiche électrique
03.	361001015	cavo	Kabel	cable	câble
04.	361001500	interruttore nebulizzatore	Wassersprühleinrichtung	fog nozzle switch	Interrupteur dunebuliseur
05.	361001015	cavo	Kabel	cable	cable
06.	361002002	pompa	Pumpe	pump	pompe
07.	280008050	portagomma	Verbindungsstück	hose coupling	porte-gomme
08.	090002056	OR 2056	O-ring 2056	OR 2056	OR 2056
09.	259000600	filtro	Filter	filter	filtre
10.	128006016	vite	Schraube	screw	vis
11.	128010025	vite	Schraube	screw	vis
12.	259000310	tappo	Schraubdeckel	filter cap	bouchon de remplissage
13.	323000100	serbatoio	Wassertank	water tank	réservoir
14.	280005600	curva	Rohrkrümmer	junction curve	embout à coude
15.	280011150	tubo livello	Wasserstandanzeige	water gauge	jauge d'eau
16.	280008060	portagomma	Verbindungsstück	hose coupling	porte-gomme
17.	280011090	tubo	Schlauch	tube	tube
18.	280011093	tubo	Schlauch	tube	tube
	280008050	portagomma	Verbindungsstück	hose coupling	porte-gomme
	090000112	OR 112	O-ring 112	OR 112	OR 112
21.	361002500	ugello	Düse	nozzle	diffuseur
22.	361002520	ghiera per ugello	Überwurfmutter	threaded ring	bague
23.	323000048	dettettore	Leitblech	flap	détecteur
24.	150030200	martinetto	Hubzylinder	hydraulic jack	verin hydraulique
25.	280010318	tubo	Schlauch	tube	tube
	120410020	seeger	Seeger	seeger	seeger
27.	280001010	nipplo	Nippel	pipe fitting	nipple
28.	280010316	tubo	Schlauch	tube	tube
29.	128018055	vite	Schraube	screw	vis
30.	128018055	vite	Schraube	screw	vis
31.	310020330	spina a scatto	Vorstecker	pin	goupille
32.	323000110	terzo punto superiore	3. obere Aufhängungspunkt	3. upper suspension point	point supérieur
33.	310020340	perno superiore	obere Bolzen	upper pin	goupille supérieure
34.	310020320	perno	Bolzen	pin	goujon d'assemblage
35.	323000115	terza punto inferiore sinistro	3. obere Aufhängungspunkt	3. left bottom point	point inférieure gauche
36.	129200220	rondella	Belaigscheibe	washer	rondelle
37.	121100022	dado	Mutter	nut	écrous
38.	323000120	terzo punto inferiore destro	Aufhängungspunkt unter links	3. right bottom point	point inférieure droite
39.	323000130	filmon	Anhangevorrichtung mit ose	hitch bar	filmon
40.	128012035	vite	Schraube	screw	vis
41.	160064053	assale	Achse	axle	arbre
42.	161000008	ruota	Rad	wheel	roue
43.	121200018	dado	Mutter	nut	écrous
44.	128108025	vite	Schraube	screw	vis
45.	323000140	kit balloni prismatici	Verlängerungsblech für Rechteckballen	kit for square bales	kit pour balles rectangulaires
46.	310020095	appoggio piede	Stützfuß	jack	béquille

01.	361000072	presa	Steckdose	current collector	prise de courant
02.	361000070	spina	Stecker	plug	fiche électrique
03.	361001015	cavo	Kabel	cable	câble
04.	361001500	interruttore nebulizzatore	Wassersprüheinrichtung	fog nozzle switch	interrupteur d'nebuliseur
05.	361001015	cavo	Kabel	cable	cable
06.	361002002	pompa	Pumpe	pump	pompe
07.	280008050	portagomma	Verbindungsstück	hose coupling	porte-gomme
08.	090002056	OR 2056	O-ring 2056	OR 2056	OR 2056
09.	259000600	filtro	Filter	filter	filtre
10.	128006016	vite	Schraube	screw	vis
11.	128010025	vite	Schraube	screw	vis
12.	259000310	tappo	Schraubdeckel	filter cap	bouchon de remplissage
13.	323000100	serbatoio	Wassertank	water tank	réservoir
14.	280005600	curva	Rohrkrummer	junction curve	embout à coude
15.	280011150	tubo livello	Wasserstandanzeige	water gauge	jauge d'eau
16.	280008060	portagomma	Verbindungsstück	hose coupling	porte-gomme
17.	280011090	tubo	Schlauch	tube	tube
18.	280011093	tubo	Schlauch	tube	tube
19.	280008050	portagomma	Verbindungsstück	hose coupling	porte-gomme
0.	090000112	OR 112	O-ring 112	OR 112	OR 112
21.	361002500	ugello	Düse	nozzle	diffuseur
22.	361002520	ghiera per ugello	Überwurfmutter	threaded ring	bague
23.	323000048	deflettore	Leitblech	flap	défecteur
24.	150030200	martinetto	Hubzylinder	hydraulic jack	verin hydraulique
25.	280010318	tubo	Schlauch	tube	tube
26.	120410020	seeger	Seeger	seeger	seeger
27.	280001010	nipplo	Nippel	pipe fitting	nipple
28.	280010316	tubo	Schlauch	tube	tube
29.	128018055	vite	Schraube	screw	vis
30.	128018055	vite	Schraube	screw	vis
31.	310020330	spina a scatto	Vorstecker	pin	goupille
32.	323000110	terzo punto superiore	3. obere Aufhängungspunkt	3. upper suspension point	point supérieur
33.	310020340	perno superiore	obere Bolzen	upper pin	goupille supérieure
34.	310020320	perno	Bolzen	pin	goujon d'assemblage
35.	323000115	terzo punto inferiore sinistro	3. obere Aufhängungspunkt	3. left bottom point	point inférieure gauche
36.	129200220	rondella	Belagscheibe	washer	rondelle
37.	121100022	dado	Mutter	nut	écrou
38.	323000120	terzo punto inferiore destro	Aufhängungspunkt unter links	3. right bottom point	point inférieure droite
39.	323000130	timone	Anhangvorrichtung mit ose	hitch bar	timon
40.	128012035	vite	Schraube	screw	vis
41.	160064053	assale	Achse	axle	arbre
42.	161000008	ruota	Rad	wheel	roue
43.	121200018	dado	Mutter	nut	écrou
44.	128108025	vite	Schraube	screw	vis
45.	323000145	kit balloni prismatici	Verlängerungsblech für Rechteckballen	kit for square bores	kit pour ballies rectangulaires
46.	310020095	appoggio piede	Stützfuß	jack	béquille



01.	200012250	riduttore	Drehzahlreduktor	reduction gear	réducteur
02.	173018070	chiavetta	Paßfeder	key	clavette
03.	128014025	vite	Schraube	screw	vis
04.	323000070	cassone completo	Maschinengehäuse komplett	machine box complete	caisse de la machine complete
05.	323000080	rotore completo	Rotor komplett	turbine complete	rotor complet
06.	110010040	sezione diritta	gerade Klinge	straight blade	couteau droit
07.	128006016	vite	Schraube	screw	vis
08.	191100130	rondella d'arresto	Beilagscheibe	washer	rondelle d'arrêt
09.	128014060	vite	Schraube	screw	vis
10.	323000085	stampato centrale rotore	Zentrierplatte des Rotors	turbine central swage	pièce estampé du rotor
11.	128010025	vite	Schraube	screw	vis
12.	190002015	albero mosso tappetino	Umlenkswelle	conveyor idler shaft	arbre oisif du tapis
13.	212100560	catena	Kette	chain	chaîne
14.	213200080	maglia giunzione	Kettenglied	chain link	maïlles de jonction
15.	190002020	albero motore tappetino	Bandantriebswelle	conveyor driving shaft	arbre moteur du tapis
16.	173010120	chiavetta	Paßfeder	key	clavette
17.	128010020	vite	Schraube	screw	vis
18.	280010300	tubo	Schlauch	tube	tube
19.	IC0000600 128008030	fermatubi doppio vite	Halterung für Hydroleitung Schraube	double tube clip screw	cate-tube vis
20.	12001022	supporto UCFL 207	Lager UCFL 207	bearing UCFL 207	support UCFL 207
21.	323000090	supporto riduttore	Drehzahlreduktortrager	reduction gear support	support du réducteur
22.	128012025	vite	Schraube	screw	vis
23.	200010185	riduttore	Drehzahlreduktor	reduction gear	réducteur
24.	173008030	chiavetta	Paßfeder	key	clavette
25.	230010019 18012035	motore vite	Hydromotor Schraube	hydraulic motor screw	moteur hydraulique vis
26.	180002020	nippio	Nippel	pipe fitting	nipple
27.	323000095	tendicatena	Kettenspanner	chain adjuster	tendeur de chaîne
28.	128012035	vite	Schraube	screw	vis
29.	142001100	supporto	Lager	bearing	support
30.	124410035	seeger	Seeger	seeger	seeger
31.	191000020	perno	Bolzen	pin	goujon d'assemblage
32.	323000067	fondo	Bodenblech	bottom plate	fond de la caisse
33.	280010306	tubo	Schlauch	tube	tube
34.	280010308	tubo	Schlauch	tube	tube
35.	150030215	martinetto	Hubzylinder	hydraulic jack	verin hydraulique
36.	280001010	nippio	Nippel	pipe fitting	nipple
37.	191000035	perno	Bolzen	pin	goujon d'assemblage
38.	191000038	perno	Bolzen	pin	goujon d'assemblage
39.	323000065	scivolo	Beladeklappe	rear door	porte de déchargement
40.	128108025	vite	Schraube	screw	vis
41.	MF5000195	gomma telata	leinwandverstärkter Lappen	rubber sheet with canvas	gomme avec toile
42.	129100090	rivetto	Niete	rivet	rivet
43.	MF5000200	gomma telata	leinwandverstärkter Lappen	rubber sheet with canvas	gomme avec toile
44.	323000069	cassone	Gehäuse	machine box	caisse
45.	120410025	seeger	Seeger	seeger	seeger
46.	121000020 8020060	dado vite	Mutter Schraube	nut screw	écrou vis
47.	280010302	tubo	Schlauch	tube	tube
48.	280003030	vite forata	Hohlschraube	hollow screw	vis foré
49.	150030200	martinetto	Hubzylinder	hydraulic jack	verin hydraulique
50.	280003020	vite forata	Hohlschraube	hollow screw	vis foré
51.	280010312	tubo	Schlauch	tube	tube
52.	10010314	tubo	Schlauch	tube	tube
53.	110000008	dado	Mutter	nut	écrou
54.	121000010	dado	Mutter	nut	écrou
55.	323000050	deflettore mobile	bewegliches Leitblech	movable flap	défecteur mobil
56.	128010025	vite	Schraube	screw	vis
57.	323000052	deflettore inferiore	unteres Leitblech	lower flap	défecteur inferieure
58.	323000054	deflettore superiore	oberes Leitblech	upper flap	défecteur superieure
59.	128010035	vite	Schraube	screw	vis
60.	280007050	T femmina	T-Stueck	T shaped female manifold	T femelle
61.	124008070	vite	Schraube	screw	vis
62.	260010113	valvola regolazione velocita'	Geschwindigkeitsregl. ventîl	speed control valve	soupape régulation de la vitesse
63.	281000050	tubo in ferro	Eisenrohr	iron tube	tube en fer
64.	280007050	T femmina	T-Stueck	T shaped female manifold	T femelle
65.	240010030	distributore SDS/3	Verteilerblock SDS/3	distributor SDS/3	distributeur SDS/3
66.	323000060	portadistributore	Konsole für Bedienelemente	distributor supporter	porte-distributeur
67.	280010042	tubo	Schlauch	tube	tube
68.	280010042	tubo	Schlauch	tube	tube
69.	260011000	innesto maschio	Doppelnippel	male coupling	joint mâle
70.	323000058	braccio deflettore	Hebel der Leitbleche	flap lever	bras du déflecteur
71.	280001020	nippio	Nippel	pipe fitting	nipple
72.	128020090	vite	Schraube	screw	vis

01.	200012250	riduttore	Drehzahlreduktor	reduction gear	réducteur
02.	173018070	chiavetta	Paßfeder	key	clavette
03.	128014025	vite	Schraube	screw	vis
04.	323000079	cassone completo	Maschinengehäuse komplett	machine box complete	caisse de la machine complete
05.	323000081	rotore completo	Rotor komplett	turbine complete	rotor complet
06.	110010040	sezione dritta	gerade Klinge	straight blade	couteau droit
07.	128006016	vite	Schraube	screw	vis
08.	191100130	rondella d'arresto	Beitagscheibe	washer	rondelle d'arrêt
09.	128014060	vite	Schraube	screw	vis
10.	323000085	stampato centrale rotore	Zentrierplatte des Rotors	turbine central swage	pièce estampé du rotor
11.	128010025	vite	Schraube	screw	vis
12.	190002030	albero mosso tappetino	Umlenkwell	conveyor idler shaft	arbre aisé du tapis
13.	212100560	catena	Kette	chain	chaîne
14.	213200080	maglia giunzione	Kettenglied	chain link	maillies de jonction
15.	190002035	albero motore tappetino	Bandantriebswelle	conveyor driving shaft	arbre moteur du tapis
16.	173010120	chiavetta	Paßfeder	key	clavette
17.	128010020	vite	Schraube	screw	vis
18.	280010300	tubo	Schlauch	tube	tube
19.	100000600	fermatubi doppio	Halterung für Hydraulleitung	double tube clip	cale-tube
20.	128008030	vite	Schraube	screw	vis
21.	142001022	supporto UCFL 207	Lager UCFL 207	bearing UCFL 207	support UCFL 207
22.	323000090	supporto riduttore	Drehzahlreduktorfrager	reduction gear support	support du réducteur
23.	128012025	vite	Schraube	screw	vis
24.	200010185	riduttore	Drehzahlreduktor	reduction gear	réducteur
25.	173008030	chiavetta	Paßfeder	key	clavette
26.	230010019	motore	Hydromotor	hydraulic motor	moteur hydraulique
27.	128012035	vite	Schraube	screw	vis
28.	280002020	nipplo	Nippel	pipe fitting	nipple
29.	323000095	tendicatena	Kettenspanner	chain adjuster	tendeur de chaîne
30.	128012035	vite	Schraube	screw	vis
31.	142001100	supporto	Lager	bearing	support
32.	124410035	seeger	Seeger	seeger	seeger
33.	191000020	perno	Bolzen	pin	goujon d'assemblage
34.	323000076	fondo	Bodenblech	bottom plate	fond de la caisse
35.	280010306	tubo	Schlauch	tube	tube
36.	280010308	tubo	Schlauch	tube	tube
37.	150030215	martinetta	Hubzylinder	hydraulic jack	verin hydraulique
38.	280001010	nipplo	Nippel	pipe fitting	nipple
39.	191000035	perno	Bolzen	pin	goujon d'assemblage
40.	191000038	perno	Bolzen	pin	goujon d'assemblage
41.	323000074	scivolo	Beladeklappe	rear door	porte de déchargement
42.	128108025	vite	Schraube	screw	vis
43.	MF5000195	gomma telata	leinwandverstärkter Lappen	rubber sheet with canvas	gomme avec toile
44.	129100090	rivetto	Niete	rivet	rivet
45.	MF5000200	gomma telata	leinwandverstärkter Lappen	rubber sheet with canvas	gomme avec toile
46.	323000078	cassone	Gehäuse	machine box	caisse
47.	120410025	seeger	Seeger	seeger	seeger
48.	121000020	dado	Mutter	nut	écrous
49.	128020060	vite	Schraube	screw	vis
50.	280010302	tubo	Schlauch	tube	tube
51.	280003030	vite forata	Hohlverschraubung	hollow screw	vis foré
52.	150030200	martinetta	Hubzylinder	hydraulic jack	verin hydraulique
53.	280003020	vite forata	Hohlverschraubung	hollow screw	vis foré
54.	280010312	tubo	Schlauch	tube	tube
55.	280010314	tubo	Schlauch	tube	tube
56.	121000008	dado	Mutter	nut	écrous
57.	121000010	dado	Mutter	nut	écrous
58.	323000050	deflettore mobile	bewegliches Leitblech	movable flap	défecteur mobil
59.	128010025	vite	Schraube	screw	vis
60.	323000052	deflettore inferiore	unteres Leitblech	lower flap	défecteur inferieure
61.	323000054	deflettore superiore	oberes Leitblech	upper flap	défecteur superieure
62.	128010035	vite	Schraube	screw	vis
63.	280007050	T femmina	T-Stueck	T shaped female manifold	T femelle
64.	124008070	vite	Schraube	screw	vis
65.	260010113	valvola regolazione velocita'	Geschwindigkeitsregl. ventil	speed control valve	soupape regulation de la vitesse
66.	281000050	tubo in ferro	Eisenrohr	iron tube	tube en fer
67.	280007050	T femmina	T-Stueck	T shaped female manifold	T femelle
68.	240010030	distributore SD5/3	Verteilerblock SD5/3	distributor SD5/3	distributeur SD5/3
69.	323000060	portadistributore	Konsole für Bedienelemente	distributor supporter	porte-distributeur
70.	280010042	tubo	Schlauch	tube	tube
71.	280010042	tubo	Schlauch	tube	tube
72.	260011000	innesto maschio	Doppelnippel	male coupling	joint mâle
73.	323000058	braccio deflettore	Hebel der Leitbleche	flap lever	bras du deflecteur
74.	280001020	nipplo	Nippel	pipe fitting	nipple
75.	128020090	vite	Schraube	screw	vis